

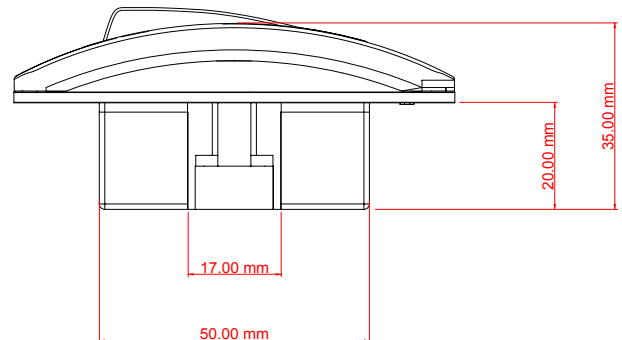
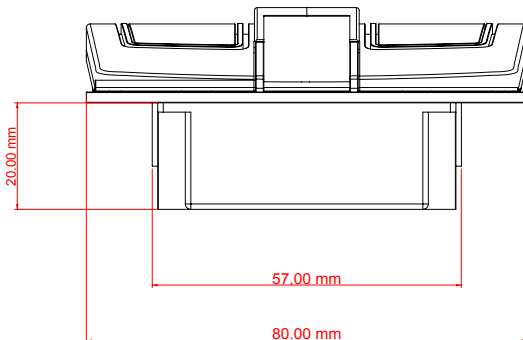
# ZKR Comfort

## Unidad de llamada de cabecera

### Unidad de llamada de cabecera

La unidad de llamada de cabecera se utiliza en habitaciones de pacientes. Hay llamada retroiluminada y cancelar botones en la unidad. En una emergencia, un paciente usa el botón de llamada para hacer una llamada de emergencia que aparece como alerta en el Panel de control de enfermería. Las ubicaciones típicas para esta unidad son en las paredes de las habitaciones de los pacientes y las salas de estar según sea necesario.

- Los teléfonos que no son VoIP funcionan a través de la conexión a esta unidad.
- Se puede montar a ras. Ergonómico.
- El zócalo RJ45 facilita la instalación.
- Materias primas de PC-ABS-FR de alta calidad
- Los botones de llamada y reinicio están retroiluminados y son fáciles de notar.



#### Technical specification

ZKRUNCIPWL10100

Weight (g)	56 gr.
Width (mm)	80 mm.
Depth (mm)	35 mm.
Height (mm)	80 mm.
Mounting dimensions	W-55mm D-20mm H-55mm
Processor	Microchip
Power supply	+ 5v dc
Operating temperature / Humidity	-10°C +60°C / % 30 %80 RH
Material	PC-ABS-FR
Buzzer speaker	2400Hz 65 dB
Output connection	1-RJ45
Input connection	1-RJ45
Color	White
Communication	RS 485
Back Light	Yes