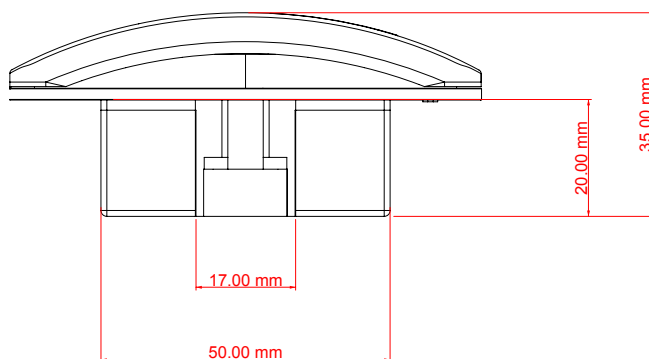
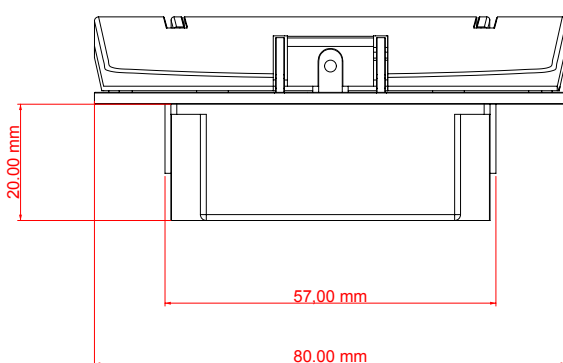


ZKR Comfort

Unidad de llamada de cable de tracción

Unidad de llamada de cable de tracción

La unidad de llamada con cable de extracción se utiliza en baños de pacientes o áreas similares. Hay un botón de retroiluminación de cancelación y un cable de llamada de emergencia en la unidad. En una emergencia, un paciente tira del cordón y hace una llamada de emergencia. Esto aparece como una llamada de emergencia de WC en el panel de control de enfermería. El sistema da prioridad a las llamadas de emergencia de WC y aparecen antes que otras llamadas.



Technical specification

ZKRUNCIPWC10100

Weight (g)	56 gr.
Width (mm)	80 mm.
Depth (mm)	35 mm.
Height (mm)	80 mm.
Rope Durability	Max 30kg
Operating temperature / Humidity	-10°C +60°C / % 30 %80 RH
Material	PC-ABS-FR
Buzzer speaker	2400Hz 65 dB
Color	White
Communication	RS 485
Input Connection	1 RJ 45